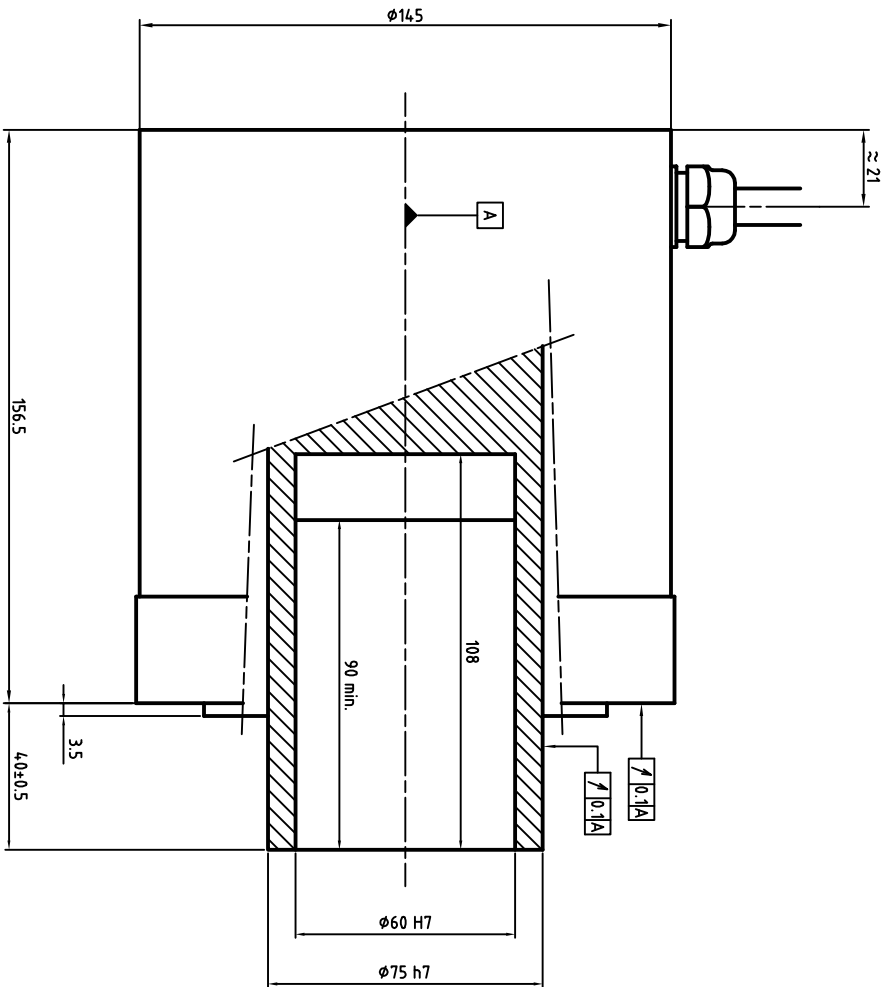


Power cable
diameter and section
depends on rated current
U : Phase 1
V : Phase 2
W : Phase 3
Green/Yellow : Ground

Encoder + thermal sensor cable
Us : White
GND : Brown
REFSIN : Green
REFCOS : Grey
DATA+ RS485 : Blue
DATA- RS485 : Red
+SIN : Yellow
+COS : Pink
Thermal sensor : Black
Thermal sensor : Violet



ALXION

AUTOMATIQUE & PRODUCTION
Parc Technologique des Fossés Jean
92712 COLONBES Cedex
Tél: 014.1306304 - Fax: 014.1306136

1455 T1M163XXXXX