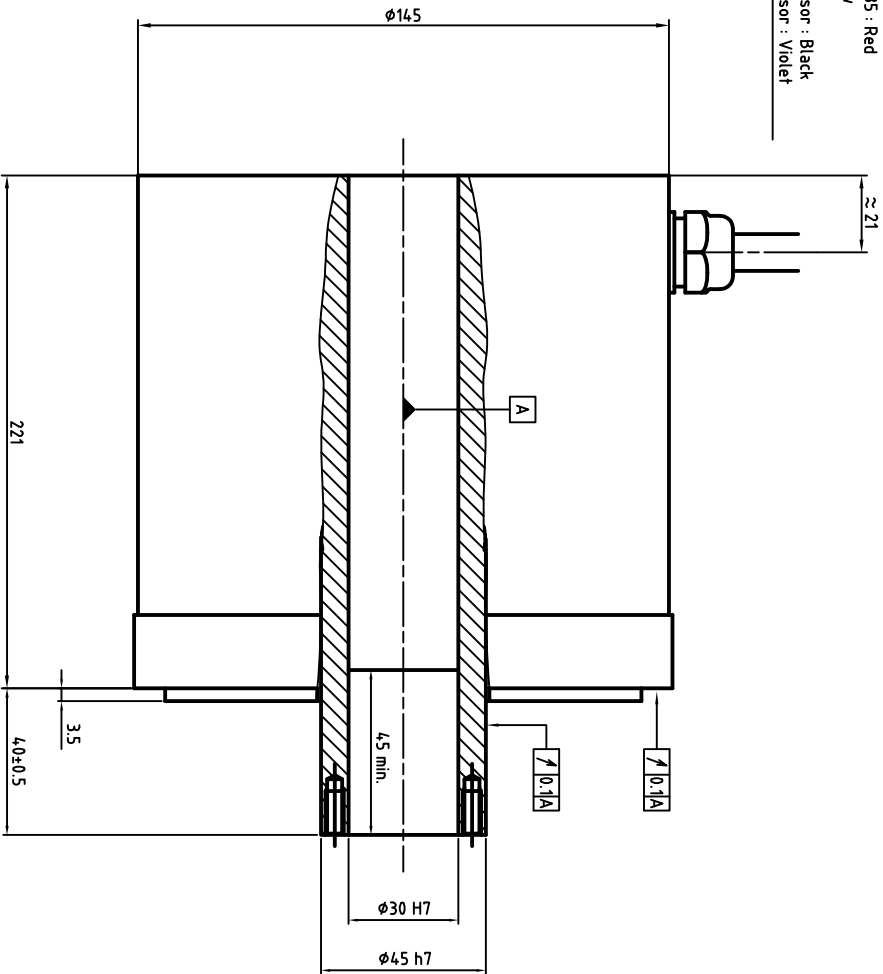


Power cable diameter and section depends on rated current
 U : Phase 1
 V : Phase 2
 W : Phase 3
 Green/Yellow : Ground

Encoder + thermal sensor cable
 Us : White
 GND : Brown
 REFSIN : Green
 REFCOS : Grey
 DATA+ RS485 : Blue
 DATA- RS485 : Red
 +SIN : Yellow
 +COS : Pink
 Thermal sensor : Black
 Thermal sensor : Violet



ALXION

AUTOMATIQUE & PRODUCTIQUE
 Parc Technologique des Fossés Jean
 92712 COLONBES Cedex
 Tél: 0141306304 - Fax: 0141306136

145ST4M223XXXXX