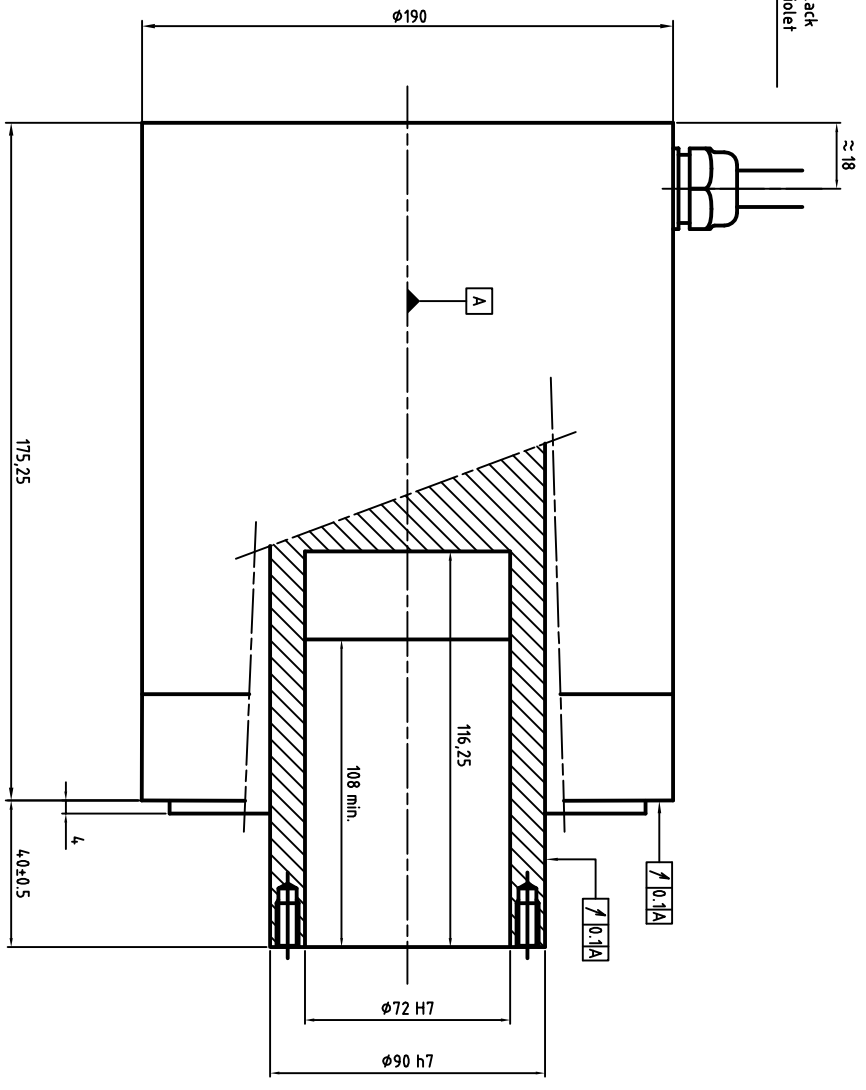
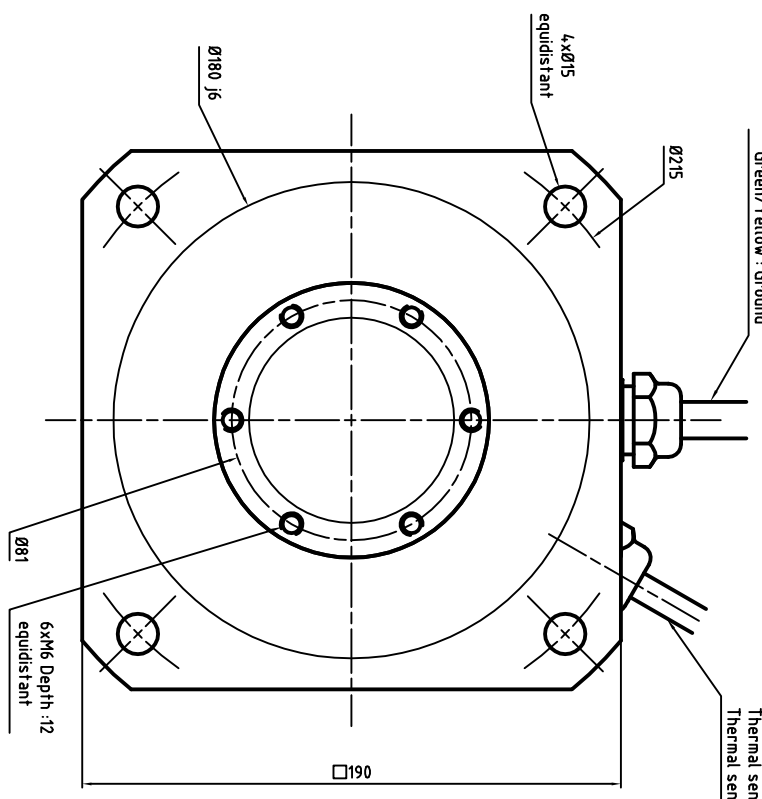


Power cable
diameter and section
depends on rated current

U : Phase 1
V : Phase 2
W : Phase 3
Green/Yellow : Ground

Encoder +thermal sensor cable

Us : White
GND : Brown
REFSIN : Green
REFCOS : Grey
DATA+ RS485 : Blue
DATA- RS485 : Red
+SIN : Yellow
+COS : Pink
Thermal sensor : Black
Thermal sensor : Violet



ALXION

AUTOMATIQUE & PRODUCTIQUE
Parc Technologique des Fossés Jean
92712 COLOMBES Cedex
Tél: 0141306304 - Fax: 0141306136

190S T1M233XXXXXX