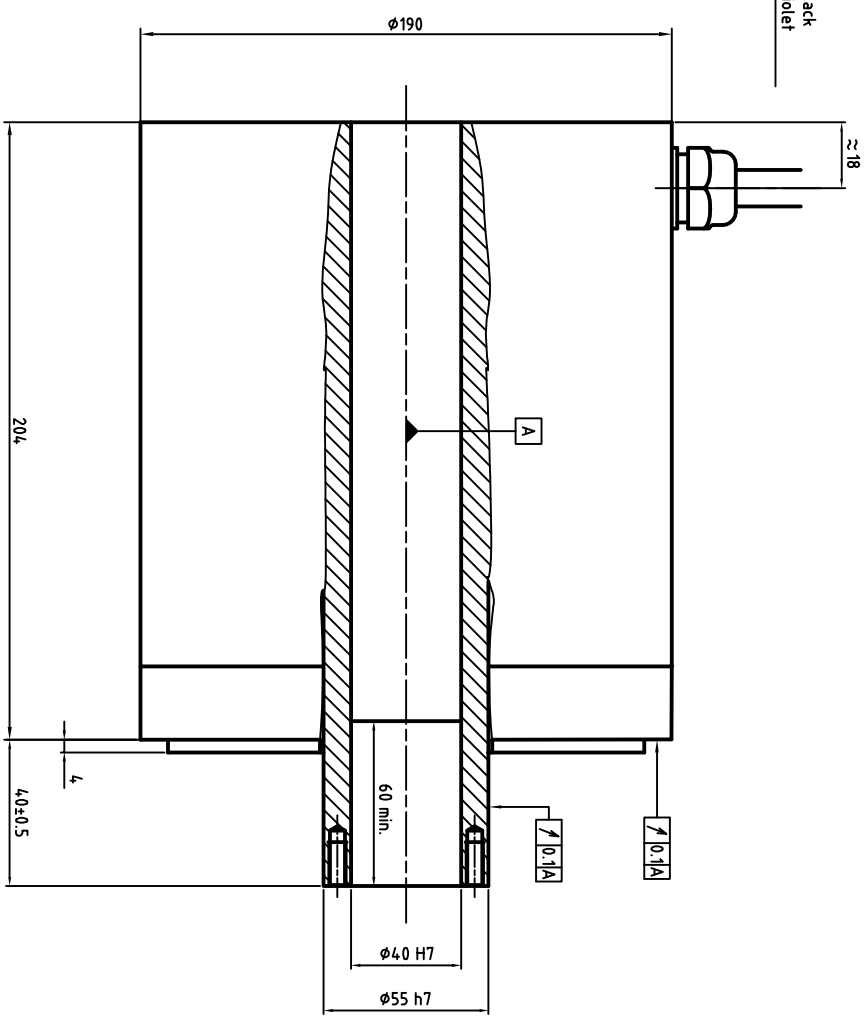


Power cable diameter and section depends on rated current  
 U : Phase 1  
 V : Phase 2  
 W : Phase 3  
 Green/Yellow : Ground

Encoder + thermal sensor cable  
 Us : White  
 GND : Brown  
 REF.SIN : Green  
 REF.COS : Grey  
 DATA+ RS485 : Blue  
 DATA- RS485 : Red  
 +SIN : Yellow  
 +COS : Pink  
 Thermal sensor : Black  
 Thermal sensor : Violet



**ALXION**  
 AUTOMATIQUE & PRODUCTIQUE  
 Parc Technologique des Fossés Jean  
 92712 COLOMBES Cedex  
 Tél: 0141306304 - Fax: 0141306136

190ST2M223XXXXX