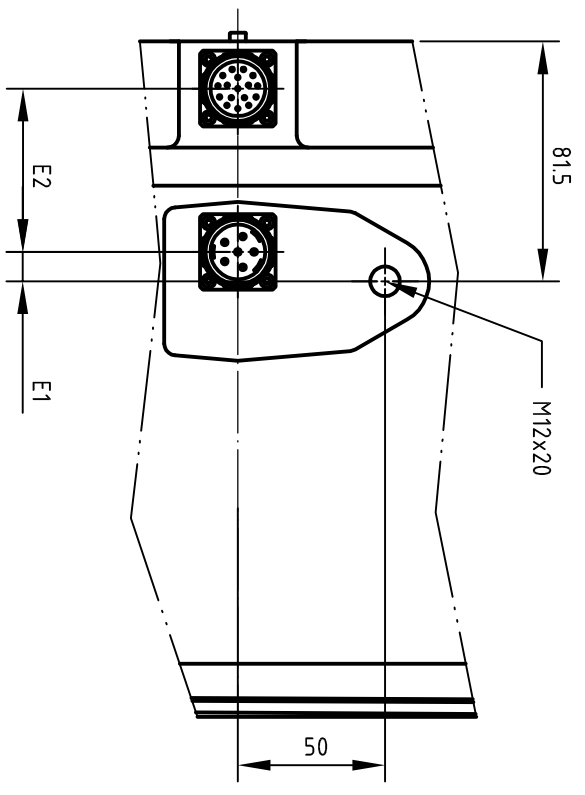


Vue sur connecteur
Detail on connector



| Courant à couple permanent Current at continuous torque | H | E1 | E2 |
|--|-----|----|------|
| < 25 A | 202 | 10 | 55.5 |
| > 25 A | 217 | 2 | 63.5 |

ALXION

AUTOMATIQUE & PRODUCTIVE
Parc Technologique des Fosses Jean
92712 COLOMBEES Cedex
Tél: 014.1306304 - Fax: 014.1306136

300ST1M183BXXCX