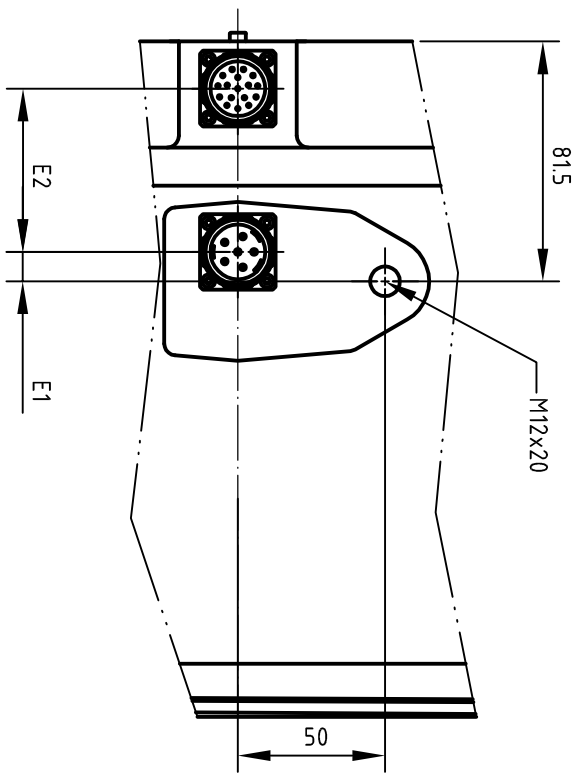
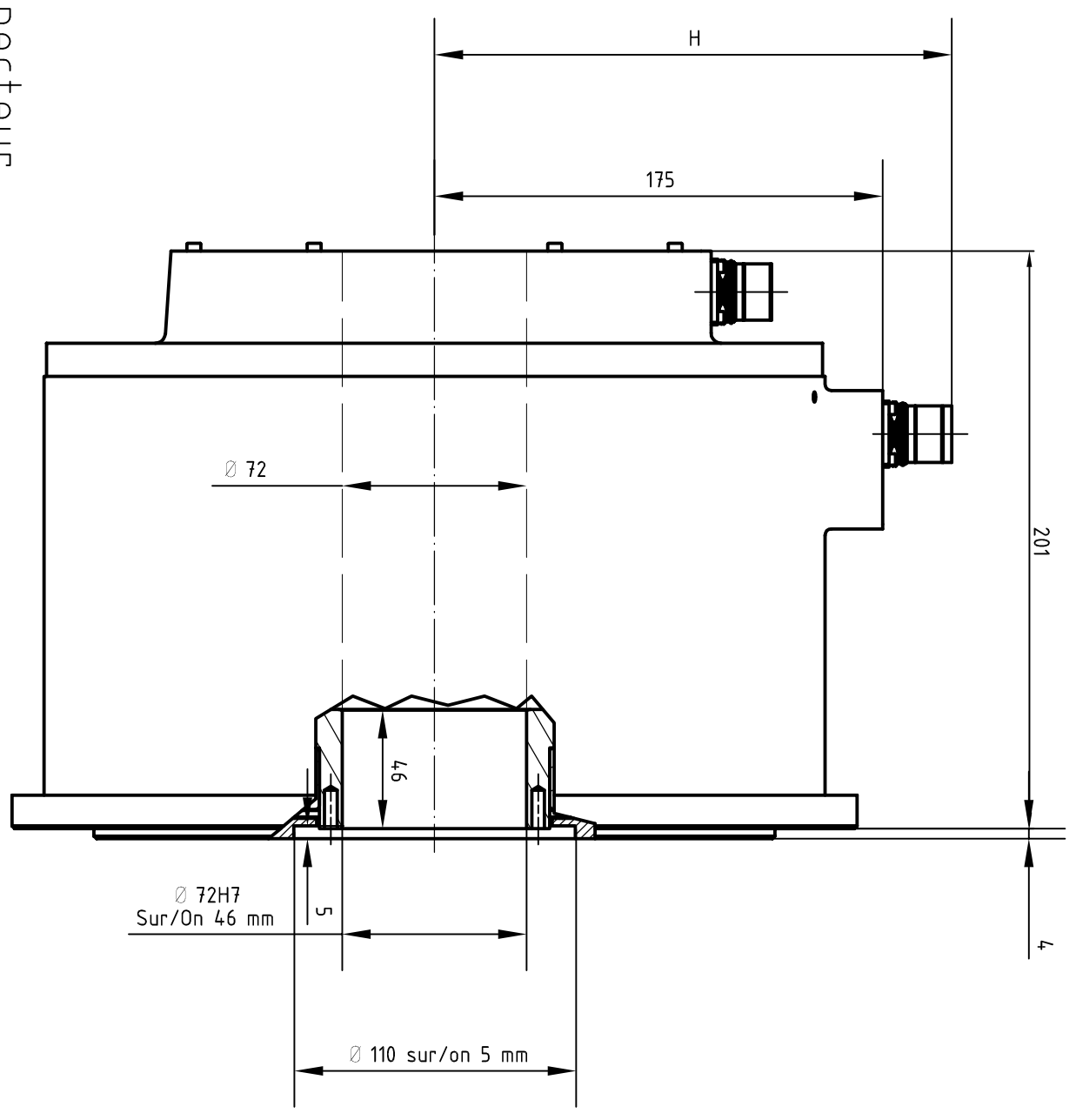


Vue sur connecteur  
Detail on connector



| Courant à couple permanent<br>Current at continuous torque | H   | E1 | E2   |
|--|-----|----|------|
| < 25 A   | 202 | 10 | 55.5 |
| > 25 A   | 217 | 2  | 63.5 |

**ALXION**

AUTOMATIQUE & PRODUCTION  
Parc Technologique des Fosses Jean  
92712 COLOMBES Cedex  
Tél: 014.1306304 - Fax: 014.1306136

300ST2M111BXXCX