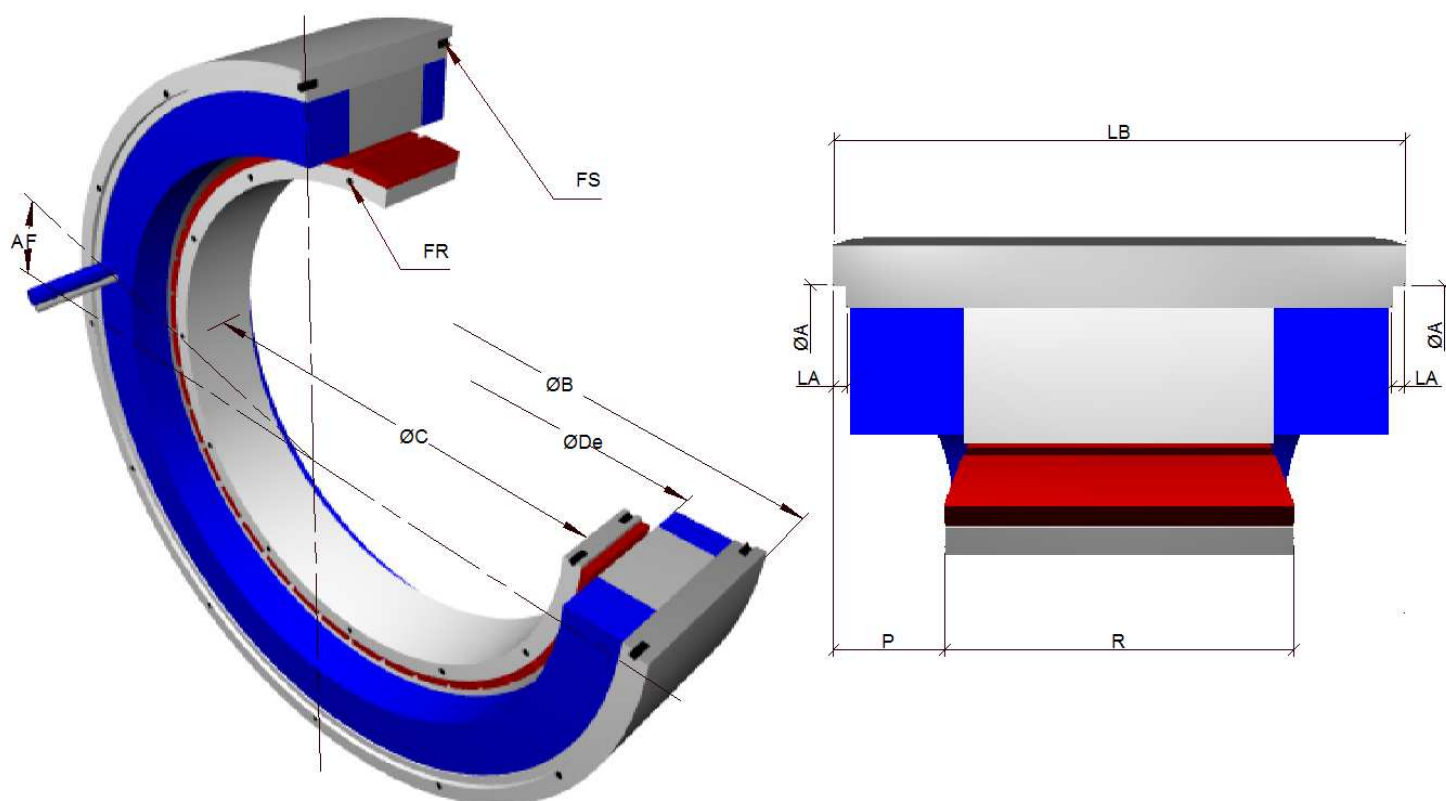


ALTERNATEURS 300 STK



		300STK1M	300STK2M	300STK3M	300STK4M	300STK5M	300STK6M	300STK7M	300STK8M
Centrage intérieur stator	A H8	282	282	282	282	282	282	282	282
Angle fils sortis / trous taraudés	AF	15°	15°	15°	15°	15°	15°	15°	15°
Centrage extérieur stator	B Ø	303	303	303	303	303	303	303	303
Centrage intérieur rotor	C H7	190	190	190	190	190	190	190	190
Diamètre de passage	De	228	228	228	228	228	228	228	228
Trous de fixation rotor	FR	12xM5 sur Ø199	12xM5 sur Ø199	12xM5 sur Ø199	12xM5 sur Ø199	12xM5 sur Ø199	12xM5 sur Ø199	12xM5 sur Ø199	12xM5 sur Ø199
Trous de fixation stator	FS	12xM5 sur Ø290	12xM5 sur Ø290	12xM5 sur Ø290	12xM5 sur Ø290	12xM5 sur Ø290	12xM5 sur Ø290	12xM5 sur Ø290	12xM5 sur Ø290
Profondeur centrages intérieurs stator	LA	3	3	3	3	3	3	3	3
Longueur du stator	LB ±0.15	87,5 (117,5)	115 (145)	142,5 (172,5)	170 (200)	197,5 (227,5)	225 (255)	252,5 (282,5)	280 (310)
Cote d'alignement rotor/stator	P ± 0.1	34,5 (64,5)	34,5 (64,5)	34,5 (64,5)	34,5 (64,5)	34,5 (64,5)	34,5 (64,5)	34,5 (64,5)	34,5 (64,5)
Diamètre maxi d'épaulement au rotor	Pmax	213	213	213	213	213	213	213	213
Longueur rotor	R +0.15	27,5	55	82,5	110	137,5	165	192,5	220
Nombres de pôles (Nombres de paires de pôles)		24 (12)	24 (12)	24 (12)	24 (12)	24 (12)	24 (12)	24 (12)	24 (12)

INTEGRATION :

- ✓ Les câbles sont en PUR classe 6 prévus pour des chaînes porte câbles longueur standard 2 mètres section suivant courant produit par l'alternateur.
- ✓ La cote d'alignement (P) entre rotor et stator est à respecter impérativement à ±0,1mm. Sur option, nous fournissons un outil permettant de respecter cette cote dans le cas d'un montage sans possibilité d'alignement précis.
- ✓ Dans tous les cas le câble de sonde thermique est un câble 2x2x0.25mm² diamètre 7mm.
- ✓ La cote (De) représente:
 - 1- le diamètre maximum de passage à l'intérieur du stator.
 - 2- le diamètre minimum nécessaire de passage pour le rotor.
- ✓ La cote (Pmax) d'épaulement maximum pour le rotor ne doit en aucun cas être dépassée.
- ✓ Les séries de taraudages sur face du rotor et du stator sont indexées angulairement.
- ✓ Le positionnement des câbles (AF) est théorique. Laisser un espace libre de 10° de part et d'autre de cette position sur 50mm de hauteur à partir de la face de l'alternateur de manière à ne pas contraindre les câbles dès la sortie de l'alternateur.
- ✓ Il est nécessaire, lors de la conception du montage, de réduire les ponts thermiques entre le stator et la pièce réceptrice.
- ✓ On peut utiliser indifféremment le centrage extérieur (B) ou les centrages intérieurs (A) du stator.
- ✓ Pour les précisions de réalisation (perpendicularité, concentricité etc.) nous consulter.
- ✓ En **rouge** dans le tableau : On ajoute 30mm à P, et LB dans le cas d'un courant nominal supérieur à 38A pour sortie par câble blindé classe 6. Nous proposons également une sortie par fils non blindés ne nécessitant pas d'augmentation de longueur.

Nous tenons à votre disposition un document plus complet sur l'intégration de nos alternateurs

Pour de plus amples informations sur nos alternateurs ou pour toute demande spécifique quant aux dimensions n'hésitez pas à nous contacter.