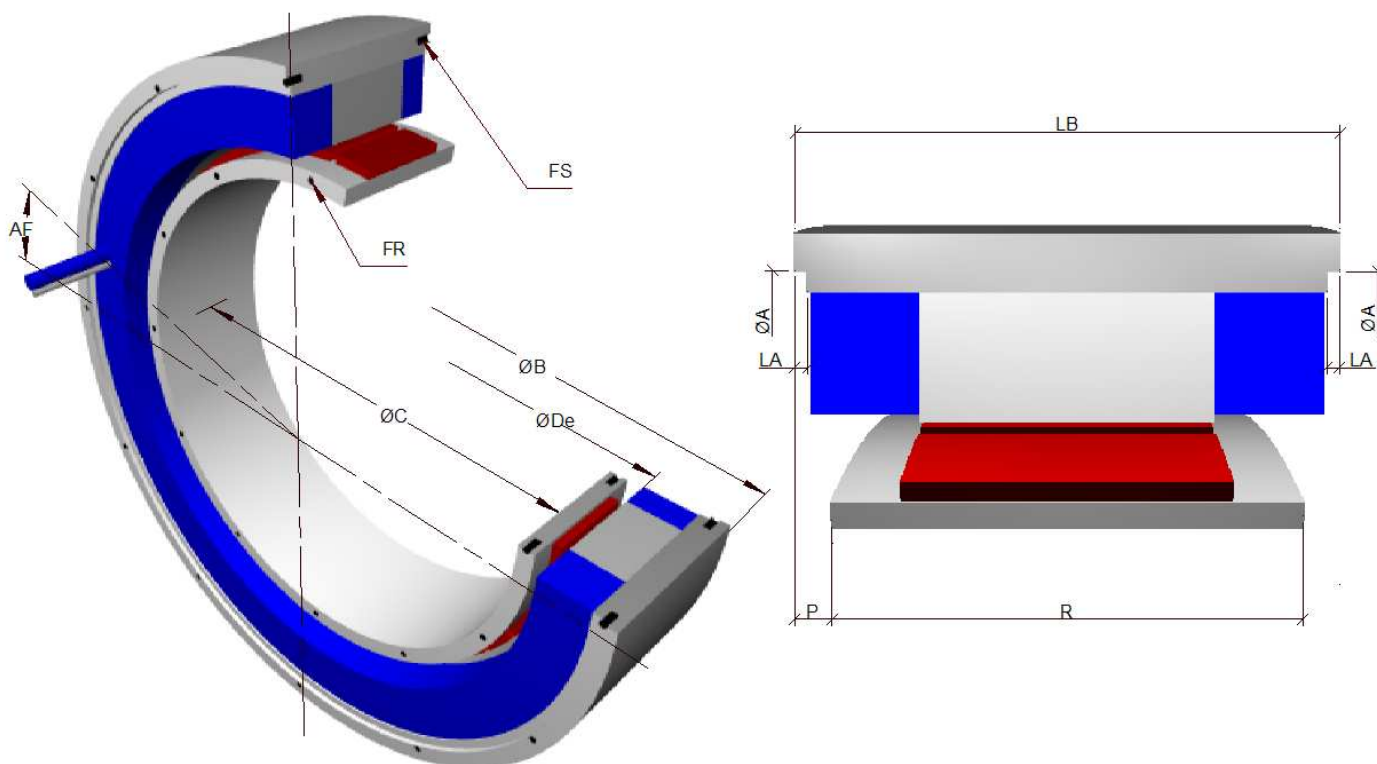


ALTERNATEURS 190 STK



		190STK1M	190STK2M	190STK3M	190STK4M	190STK5M	190STK6M	190STK7M	190STK8M
Centrage intérieur stator	A H8	172	172	172	172	172	172	172	172
Angle fils sortis / trous taraudés	AF	22°30'	22°30'	22°30'	22°30'	22°30'	22°30'	22°30'	22°30'
Centrage extérieur stator	B Ø	190	190	190	190	190	190	190	190
Centrage intérieur rotor	C H7	72	72	72	72	72	72	72	72
Diamètre de passage	De	98	98	98	98	98	98	98	98
Trous de fixation rotor	FR	8xM5 sur Ø80	8xM5 sur Ø80	8xM5 sur Ø80	8xM5 sur Ø80	8xM5 sur Ø80	8xM5 sur Ø80	8xM5 sur Ø80	8xM5 sur Ø80
Trous de fixation stator	FS	8xM5 sur Ø180	8xM5 sur Ø180	8xM5 sur Ø180	8xM5 sur Ø180	8xM5 sur Ø180	8xM5 sur Ø180	8xM5 sur Ø180	8xM5 sur Ø180
Profondeur centrages intérieurs stator	LA	2	2	2	2	2	2	2	2
Longueur du stator	LB ±0.15	103,75	140	176,25	212,5	248,75	285	321,25	357,5
Cote d'alignement rotor/stator	P ± 0.1	23	23	23	23	23	23	23	23
Diamètre maxi d'épaulement au rotor	Pmax	94	94	94	94	94	94	94	94
Longueur rotor	R +0.15	68,25	104,5	140,75	177	213,25	249,5	285,75	322

INTEGRATION :

- ✓ Les câbles sont en PUR classe 6 prévus pour des chaînes porte câbles longueur standard 2 mètres section suivant courant produit par l'alternateur.
- ✓ La cote d'alignement (P) entre rotor et stator est à respecter impérativement à ±0,1mm. Sur option, nous fournissons un outil permettant de respecter cette cote dans le cas d'un montage sans possibilité d'alignement précis.
- ✓ Dans tous les cas le câble de sonde thermique est un câble 2x2x0.25mm² diamètre 7mm.
- ✓ La cote (De) représente:
 - 1- le diamètre maximum de passage à l'intérieur du stator.
 - 2- le diamètre minimum nécessaire de passage pour le rotor.
- ✓ La cote (Pmax) d'épaulement maximum pour le rotor ne doit en aucun cas être dépassée.
- ✓ Les séries de taraudages sur chaque face du rotor et du stator sont indexées angulairement.
- ✓ Le positionnement des câbles (AF) est théorique. Laisser un espace libre de 10° de part et d'autre de cette position sur 50mm de hauteur à partir de la face de l'alternateur de manière à ne pas contraindre les câbles dès la sortie de l'alternateur.
- ✓ Il est nécessaire, lors de la conception du montage, de réduire les ponts thermiques entre le stator et la pièce réceptrice.
- ✓ On peut utiliser indifféremment le centrage extérieur (B) ou les centrages intérieurs (A) du stator.
- ✓ Pour les précisions de réalisation (perpendicularité, concentricité etc.) nous consulter.

Nous tenons à votre disposition un document plus complet sur l'intégration de nos alternateurs

Pour de plus amples informations sur nos alternateurs ou pour toute demande spécifique quant aux dimensions n'hésitez pas à nous contacter.