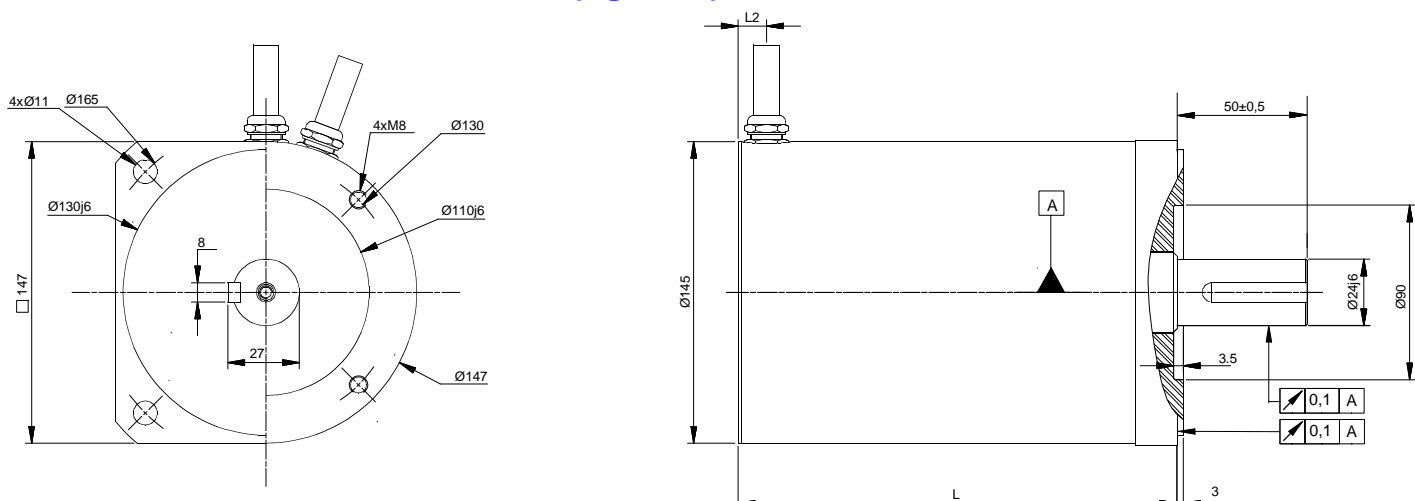


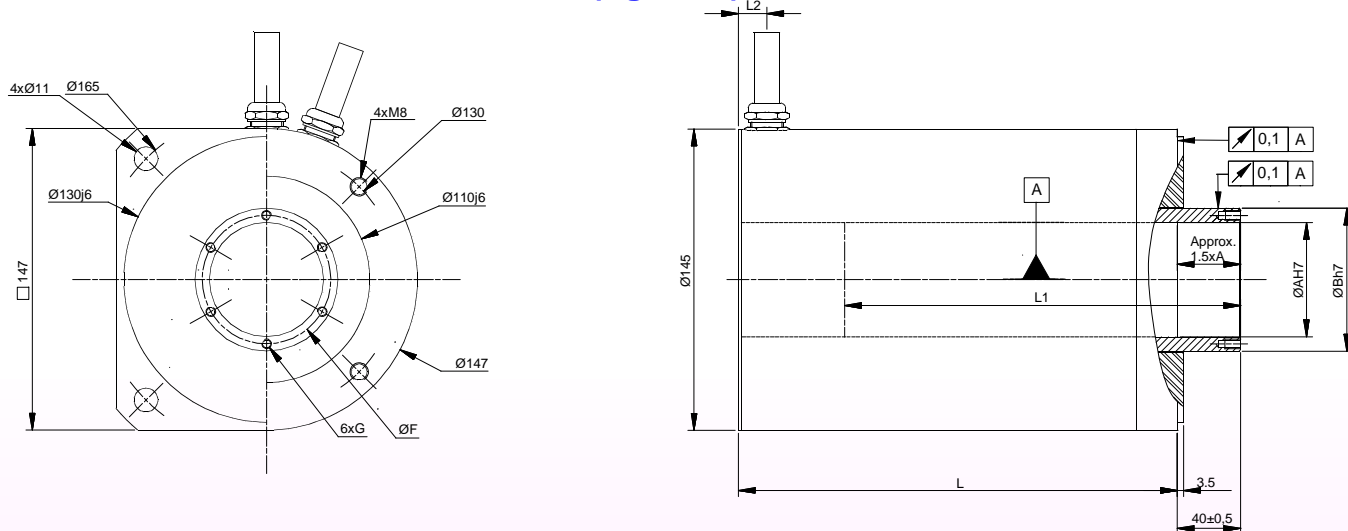
# DIMENSIONS MOTEURS 145 ST

## MOTEURS 145 ST ARBRE PLEIN (figure 1)



La clavette est optionnelle, voir table de codification des moteurs ST

## MOTEURS 145 ST ARBRE CREUX (figure 2)



Alimentation par câbles blindés classe 6 (voir repérage P23)

MOTEUR	Arbre plein (fig 1)				Arbre creux Ø30 TRAVERSANT (fig 2)		Arbre creux Ø56 BORGNE (fig 2)				Arbre creux Ø56 TRAVERSANT (fig 2)	Arbre creux Ø60 BORGNE (fig 2)	Arbre creux Ø60 TRAVERSANT (fig 2)	
	L				G=M5 F=37,5 A=30 B=45		G=M6 F=65,5 A=56 B=75				G=M6 F=65,5 A=56 B=75	Pas de taraudages A=60 B=75	Pas de taraudages A=60 B=75	
	L2=66		L2=21		L		L		L1	L	Mêmes cotes de longueur que pour l'arbre creux Ø56 BORGNE		Mêmes cotes de longueur que pour l'arbre creux Ø56 TRAVERSANT	
1	3	4 5 8 9 C D	6	1 3	2 7 A B	L2=66		L2=21		TOUS				
Capteur Position (page 16)	1	3	4 5 8 9 C D	6	1 3	2 7 A B	1	3	4 5 8 9 C D	6	TOUS	1		
145ST1M	168,50	140,00	150,00	132,00	Mêmes cotes de longueur que pour l'arbre plein	166,00	185,00	156,50	166,50	148,50	108,00	185,00		
145ST2M	195,50	167,00	177,00	159,00		193,00	212,00	183,50	193,50	175,50	135,00	212,00		
145ST3M	222,50	194,00	204,00	186,00		220,00	239,00	210,50	220,50	202,50	162,00	239,00		
145ST4M	249,50	221,00	231,00	213,00		247,00	266,00	237,50	247,50	229,50	189,00	266,00		
145ST5M	276,50	248,00	258,00	240,00		274,00	293,00	264,50	274,50	256,50	216,00	293,00		
145ST6M	303,50	275,00	285,00	267,00		301,00	320,00	291,50	301,50	283,50	243,00	320,00		
145ST7M	330,50	302,00	312,00	294,00		328,00	347,00	318,50	328,50	310,50	270,00	347,00		
145ST8M	357,50	329,00	339,00	321,00		355,00	374,00	345,50	355,50	337,50	297,00	374,00		