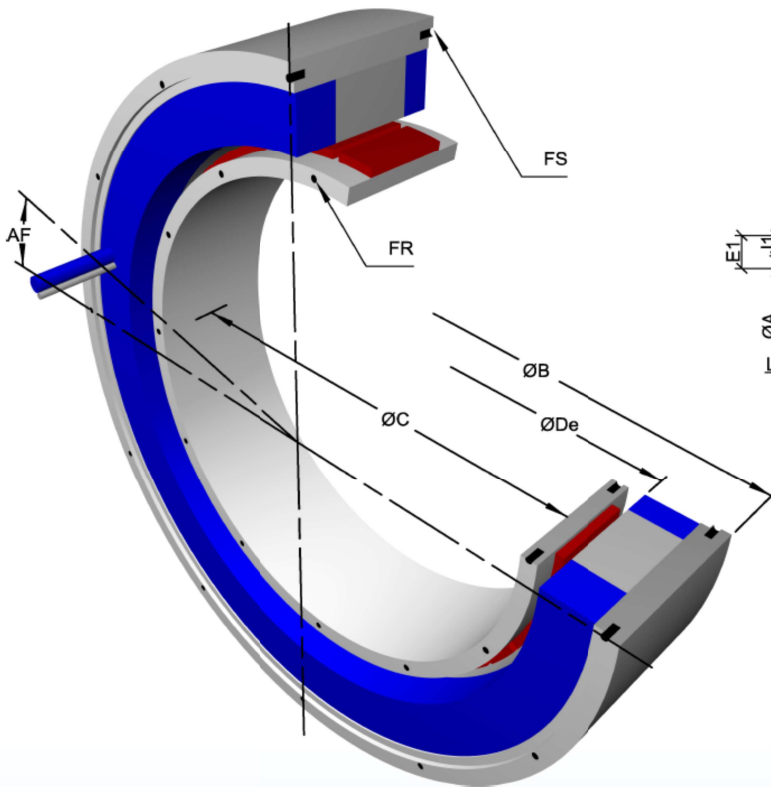
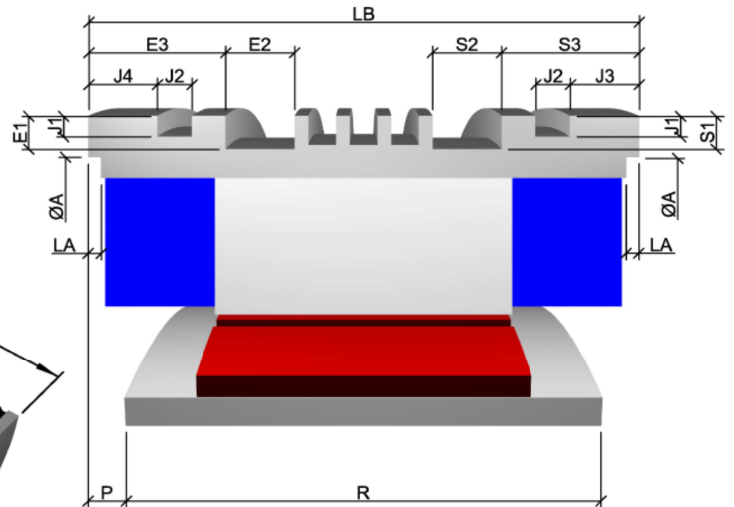


## Convection naturelle



## Refroidissement forcé par fluide



### DIMENSIONS COMMUNES A TOUS LES 145 STK

Centrage intérieur stator	A H8	130
Angle fils sortis / trous taraudés	AF	22°30'
Centrage extérieur stator convection forcée par fluide	B f8	153
Centrage extérieur stator convection naturelle	B f8	145
Centrage intérieur rotor	C H7	56
Diamètre de passage	De	78,5
Profondeur E/S fluide Avant	E1	4
Largeur E/S fluide Avant	E2	13,35
Position E/S fluide Avant	E3	16,3
Trous de fixation rotor	FR	8xM5 sur Ø63
Trous de fixation stator	FS	8xM5 sur Ø136
Profondeur gorges de joint	J1	2,3
Largeur gorges de joint	J2	4
Position gorge de joint AR	J3	3
Position gorge de joint AV	J4	10,8
Profondeur centrages intérieurs stator	LA	2
Cote d'alignement rotor/stator	P ± 0,1	20,5
Diamètre maxi d'épaulement au rotor	Pmax	75
Profondeur E/S fluide Arrière	S1	4
Largeur E/S fluide Arrière	S2	13,35
Position E/S fluide Arrière	S3	8,5

### DIMENSIONS SUIVANT LA TAILLE

	145STK1M	145STK2M	145STK3M	145STK4M	145STK5M	145STK6M	145STK7M	145STK8M	
Longueur du stator	LB ± 0,15	92	119	146	173	200	227	254	281
Longueur rotor	R + 0,15	59	86	113	140	167	194	221	248

### INTEGRATION :

- ✓ Les câbles sont en PUR classe 6 prévus pour des chaînes porte câbles longueur standard 2 mètres (section suivant courant absorbé par le moteur).
- ✓ La cote d'alignement (P) entre rotor et stator est à respecter impérativement à ±0,1mm. Sur option, nous fournissons un outil permettant de respecter cette cote dans le cas d'un montage sans possibilité d'alignement précis.
- ✓ Dans tous les cas, le câble de sonde thermique est un câble 2x2x0,25mm<sup>2</sup> diamètre max 7mm.
- ✓ La cote (De) représente : 1- le diamètre maximum de passage à l'intérieur du stator.  
2- le diamètre minimum nécessaire de passage pour le rotor.
- ✓ La cote (Pmax) d'épaulement maximum pour le rotor ne doit en aucun cas être dépassée.
- ✓ Les séries de taraudages sur chaque face du rotor et du stator sont indexées angulairement.
- ✓ Le positionnement des câbles (AF) est théorique. Laisser un espace libre de 10° de part et d'autre de cette position sur 50mm de hauteur à partir de la face du moteur de manière à ne pas contraindre les câbles dès la sortie du moteur.  
Ne pas serrer, tordre ou plier le câble puissance sur les 50 premiers millimètres depuis la face du moteur. Brider le câble au-delà de ces 50 mm.
- ✓ Il est nécessaire, lors de la conception du montage, de réduire les ponts thermiques entre le stator et la pièce réceptrice.
- ✓ On peut utiliser indifféremment le centrage extérieur (B) ou les centrages intérieurs (A) du stator.
- ✓ Pour les précisions de réalisation (perpendicularité, concentricité etc.), nous consulter.
- ✓ Les buses d'alimentation en fluide devront être situées à l'opposé des sorties de fils sur le même plan axial.
- ✓ Les gorges de joint sont prévues pour des joints toriques de tore Ø 3 mm.

Nous tenons à votre disposition un document plus complet sur l'intégration de nos moteurs.

Pour de plus amples informations sur nos moteurs ou pour toute demande spécifique quant aux dimensions n'hésitez pas à nous contacter.