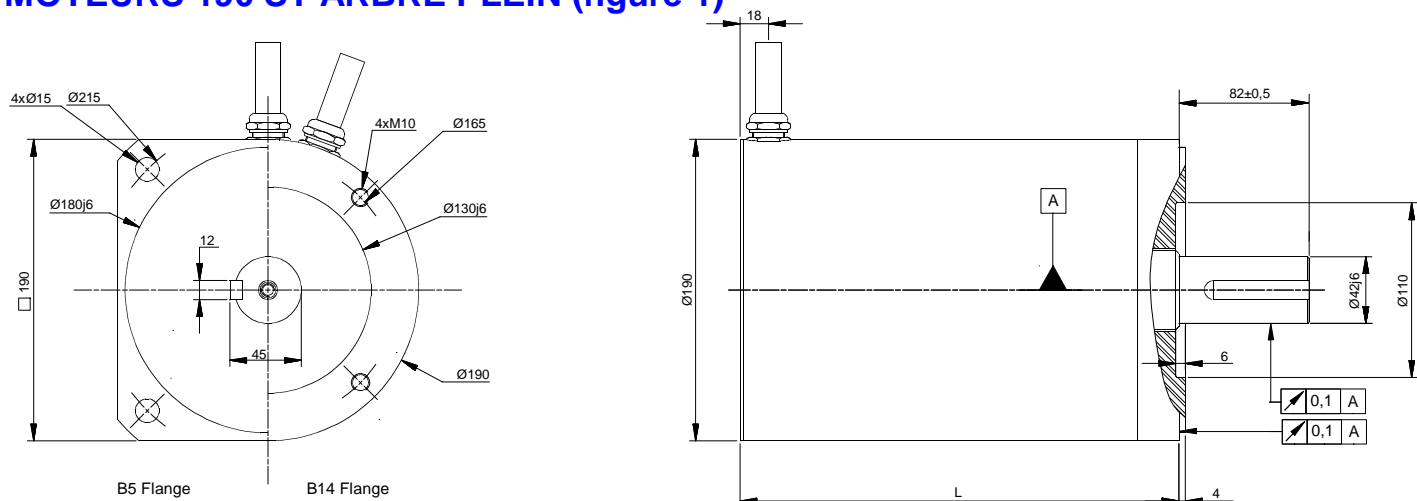


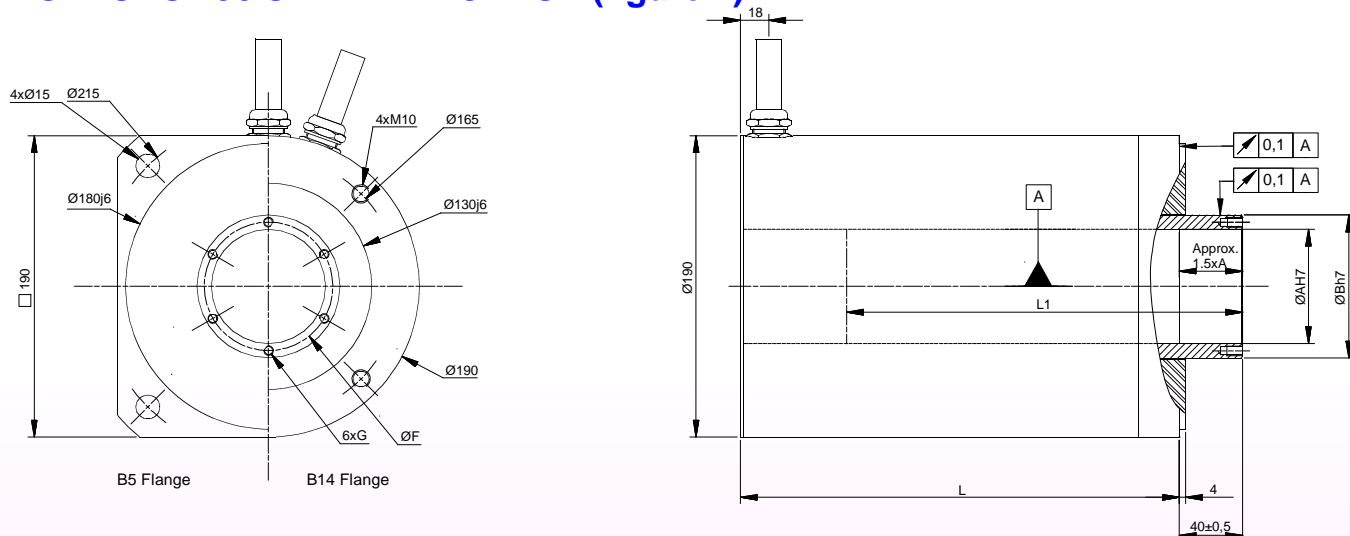
DIMENSIONS MOTEURS 190 ST

MOTEURS 190 ST ARBRE PLEIN (figure 1)



La clavette est optionnelle, voir table de codification des moteurs ST

MOTEURS 190 ST ARBRE CREUX (figure 2)



Alimentation par câbles blindés classe 6 (voir repérage P23)

| MOTEUR | Arbre plein (fig 1) | | Arbre creux Ø40 TRAVERSANT (fig 2) | | Arbre creux Ø72 BORGNE (fig 2) | | Arbre creux Ø72 TRAVERSANT (fig 2) | Arbre creux Ø75 BORGNE (fig 2) | Arbre creux Ø75 TRAVERSANT (fig 2) |
|----------------------------------|------------------------|----------------|---|------------|---|----------------|---|---|--|
| | L | | G=M5 F=47,5 A=40 B=55 | | G=M6 F=81 A=72 B=90 | | G=M6 F=81 A=72 B=90 | Pas de taraudages A=75 B=90 | Pas de taraudages A=75 B=90 |
| Capteur Position (page 16) | 1 3 6 | 4 5 8 9 C D | 13 | 2 7 A B | 1 3 6 | 4 5 8 9 C D | TOUS | 1 E F | |
| 190ST1M | 167,75 | 178,75 | 167,75 | 205,75 | 175,25 | 186,25 | 116,25 | 198,75 | Mêmes cotes de longueur que pour l'arbre creux Ø72 BORGNE |
| 190ST2M | 204,00 | 215,00 | 204,00 | 242,00 | 211,50 | 222,50 | 152,50 | 235,00 | |
| 190ST3M | 240,25 | 251,25 | 240,25 | 278,25 | 247,75 | 258,75 | 188,75 | 271,25 | |
| 190ST4M | 276,50 | 287,50 | 276,50 | 314,50 | 284,00 | 295,00 | 225,00 | 307,50 | |
| 190ST5M | 312,75 | 323,75 | 312,75 | 350,75 | 320,25 | 331,25 | 261,25 | 343,75 | |
| 190ST6M | 349,00 | 360,00 | 349,00 | 387,00 | 356,50 | 367,50 | 297,50 | 380,00 | |
| 190ST7M | 385,25 | 396,25 | 385,25 | 423,25 | 392,75 | 403,75 | 333,75 | 416,25 | |
| 190ST8M | 421,50 | 432,50 | 421,50 | 459,50 | 429,00 | 440,00 | 370,00 | 452,50 | |
| | | | | | | | | | Mêmes cotes de longueur que pour l'arbre creux Ø72 TRAVERSANT |